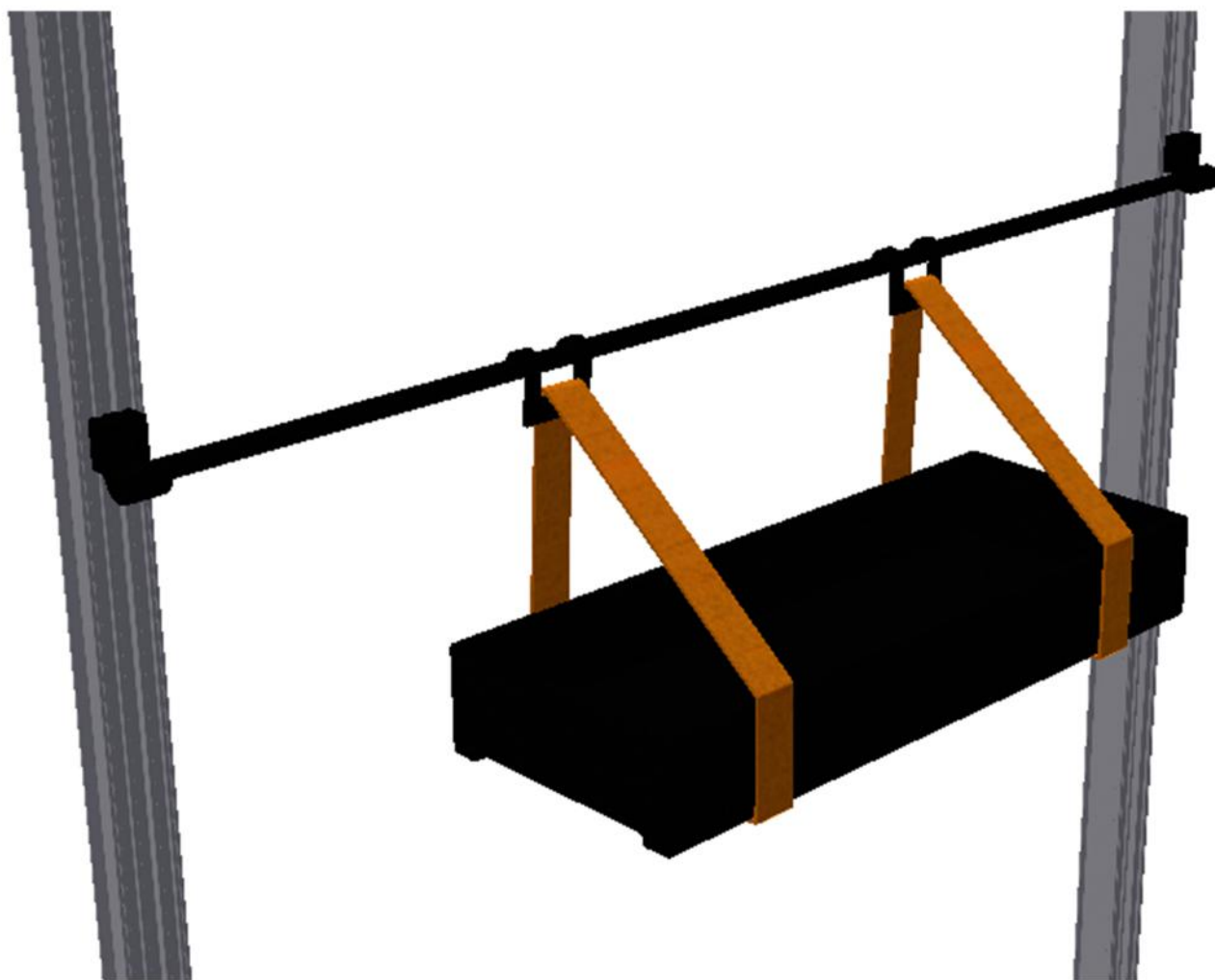


Drivhushustilbehør - Gewächshauszubehör  
Greenhouse accessories - Accessoires de serre

# Hylde - Regal - Shelf - Étagère

Aftagelig - Abnehmbarer - Detachable - Détachable



31072018 - CH

F04572 / F04573

Montagevejledning · Montageanleitung · Assembly instruction  
Instructions de montage · Montagehandleiding  
Instrucciones de montaje · Istruzioni de montaggio · Kokoamisohie

# DRIVHUSTILBEHØR FRA JULIANA

## GEWÄCHSHAUSZUBEHÖR VON JULIANA

### GREENHOUSE ACCESSORIES FROM JULIANA

#### ACCESSOIRES DE SERRE JULIANA

Forlæng sæsonen og hold øje med temperaturen.  
 Verlängem Sie die Saison - und halten Sie die Temperatur im Auge.  
 Extend the season - and keep an eye on the temperature.  
 Prolongez la saison - et gardez un œil sur la température.



**Juliana Jordtermometer**  
**Juliana Erdbodenthermometer**  
**Juliana Soil thermometer**  
**Juliana Thermomètre de sol**



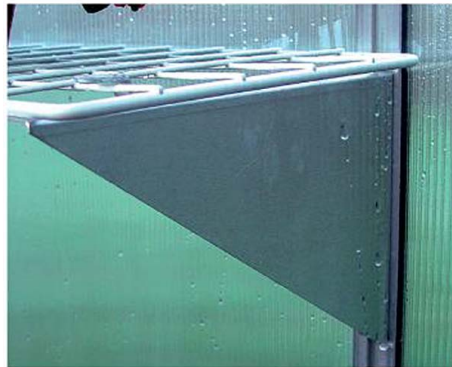
**Juliana Min-Max termometer**  
**Juliana Min-Max Thermometer**  
**Juliana Min-Max thermometer**  
**Juliana Thermomètre à Minima – Maxima**



**Juliana Noblefolie** mindsker varmetab  
**Juliana Noppenfolie** – vermindert den Wärmeverlust  
**Juliana Bubble wrap** reduces heat loss  
**Juliana Le film Noblefolie** réduit la perte de chaleur



**Juliana Trådhylder** i flere størrelser  
**Juliana Regale** in mehreren Größen  
**Juliana Shelves** come in several sizes  
**Juliana Étagères** en plusieurs dimensions



**Juliana Hyldeknægte**  
**Juliana Regalhalter**  
**Juliana Brackets**  
**Juliana Support angulaire d'étagères**



**Juliana Aluminiums-borde** med vendbare hylder  
**Juliana Alutische** mit wendbaren Böden  
**Juliana Aluminium tables** with reversible work surfaces  
**Juliana Tables en alu** aux étagères réversibles



**Juliana Plantespiral** ideel til slyngplanter  
**Juliana Pflanzenspiral** ideal für Schlingpflanzen  
**Juliana Plant spirals** are ideal for creepers  
**Juliana Tuteurs en spirale** - l'idéal pour les plantes grimpantes



**Juliana Planteophængsøjer**  
**Juliana Aufhängevorrichtungen** – für Pflanzen  
**Juliana Plant rings** can be used to hang up plants  
**Juliana Pitons d'attaches** pour tuteurs sur fils

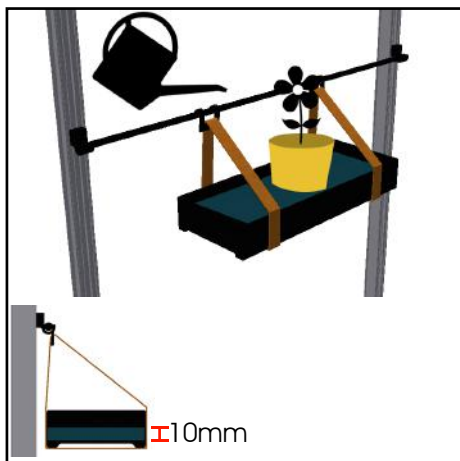
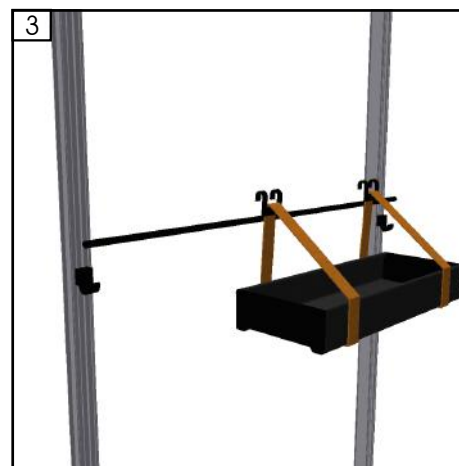
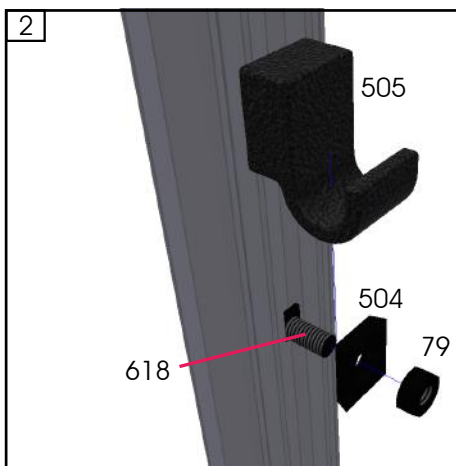
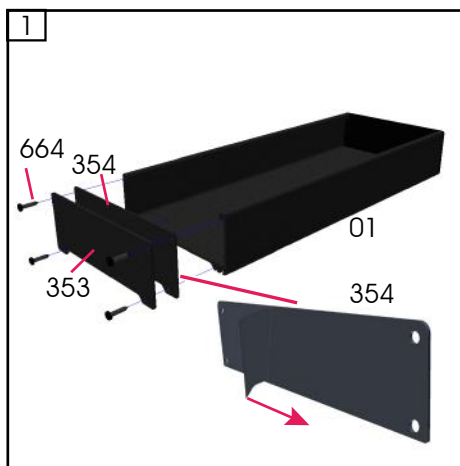


**Juliana Aluminiumsvinkel**  
**Juliana Winkelbeschläge**  
**Juliana Angle hinges**  
**Juliana Equerres d'attache** en Aluminium

# Drivhushustilbehør - Gewächshauszubehör Greenhouse accessories - Accessoires de serre

A

	#	mm	½ sek	1 sek
[ ]	01	360	1	
		760		1
△	02		2	2
┌	353		2	2
└	354		2	2
⋈	664	3,5x16	8	8
⊙	79		2	2
⋈	618		2	2
┌	506		2	2
└	504		2	2
┌	505		2	2
∫	356		3	
—	355	780	1	1



Kom godt i gang med dit nye drivhus med et start sæt fra Juliana.  
 Fangen Sie richtig an - mit einem Start-Mix von Juliana.  
 Get your greenhouse off to a good start with Juliana starter pack.  
 Commencez bien l'installation de votre serre, avec le Kit de base Juliana.



**Juliana Start-Mix**

- 1 stk. Automatisk vinduesåbner
- 1 stk. Min-Max termometer
- 3 stk. Plantespiraler
- 1 stk. Topnøgle
- 20 stk. Specialbolte m/møtrikker
- 20 stk. Planteøjer
- 1 ltr. Drivhusrens

**Juliana Start-Mix**

- 1 Automatischer Fensteröffner
- 1 Min-Max Thermometer
- 3 Pflanzenspiralen
- 1 Steckschlüssel
- 20 Spezialschrauben mit Muttern
- 20 Pflanzenösen
- 1 l. Gewächshausreiniger

**Juliana Start-Mix**

- 1 Automatic window opener
- 1 Min-Max thermometer
- 3 Plant spirals
- 1 Box spanner
- 20 Special bolts and nuts
- 20 Plant rings
- 1 Liter greenhouse cleaner

**Kit de démarrage Juliana**

- 1 ouvre-fenêtre automatique
- 1 thermomètre à minima maxima
- 3 tuteurs en spirale
- 1 clé à tube
- 20 boulons spéciaux avec écrous
- 20 pitons d'attache
- 1 l de produit de nettoyage pour serre



**Juliana Fundament**

**Juliana Fundament**

**Juliana Base**

**Juliana Embase**

**JULIANA A/S**

Sivlandvænget 29 · 5260 Odense S · Denmark

Tel: +45 66 11 18 11 · mail@juliana.com

www.juliana.com

